



Calla-Ständer in silber mit Display (li), Calla-Ständer in schwarz mit Calla-Flip (mi, re)

Calla-Ständer

Unser inhouse entworfener Calla-Ständer vereint schlichte Eleganz mit pfiffigen Details. Sein gebogenes Stahlrohr beinhaltet eine innenliegende Kabelführung - von der Display-Rückseite zu einem Fach im Fuß des Ständers. Hier findet bequem ein Mini-PC Platz.

Mit unseren Calla-Ständern positionieren Sie Ihre Displays standfest an einer beliebigen Stelle oder alternativ flexibel auf Rollen.

Der Calla-Ständer ist mit der **Calla-Flip- Adapterplatte** versehen. Mit dieser Spezialplatte kann das montierte Display mühelos gedreht werden. So können Sie Ihr Display nach Belieben im Hoch- oder Querformat benutzen.

Ein optionaler **Drehsensor** sendet an das Betriebssystem die Meldung über den Rotationswechsel des Displays. So wird bereits während der Drehbewegung der Bildschirminhalt an den neuen Winkel angepasst. Ganz wie man es vom täglichen Handygebrauch gewohnt ist.



Calla-Ständer in silber mit Calla-Flip

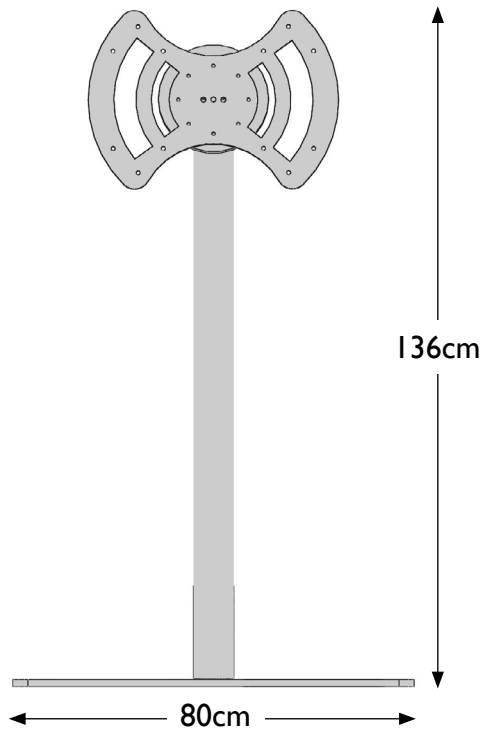
Einsatzgebiete

Messen und Ausstellungen
Digitale Beschilderung
Interaktive Werbeflächen
Präsentationsflächen in Schulungs- und Konferenzräumen
Besucher-Informationssysteme, z.B. für Bus und Bahn, Einkaufszentren, Flughäfen oder Museen
Check-In Service

Spezifikationen

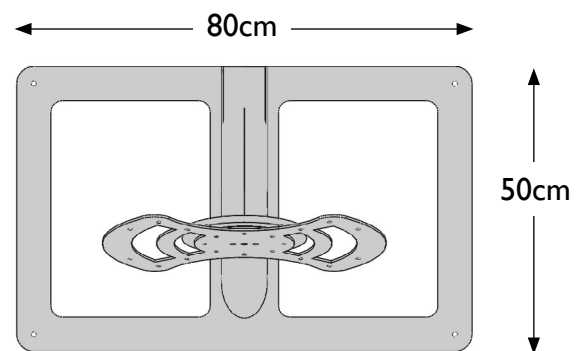
Maße (Calla-Ständer)	Höhe 136cm, Standfuß: 80 x 50cm
Gewicht (Calla-Ständer)	32kg
Material	Stahl
Farbe	Pulverbeschichtung schwarz matt (optional weitere Farben erhältlich)
Fußplatte	enthält Vorbohrungen zur Bodenverankerung oder optional Rollen
PC-Box	bietet Stauraum für Mini-PC mit Kabelausführlöchern hinten und unten, demontierbar
Calla-Flip-Adapterplatte	ermöglicht Display Rotation, Vesa 400x400mm, 400x200mm, 300x300mm, 200x200mm
Drehsensor für Calla-Flip (optional)	sendet Rotationswinkel des Bildschirms an das Betriebssystem (nur für Windows)
Rollen für Calla-Ständer (optional)	Set aus 4 Rollen

Abmessungen

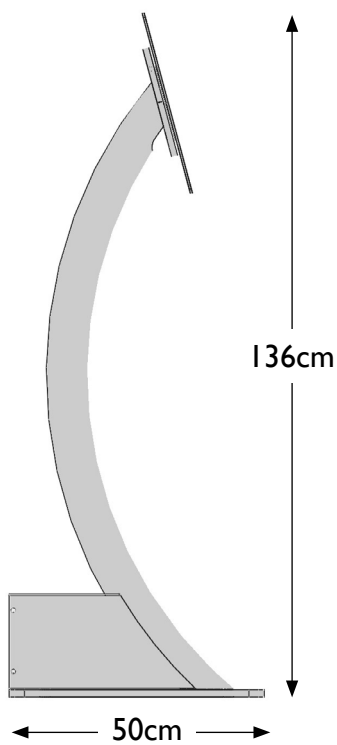


FRONTANSICHT

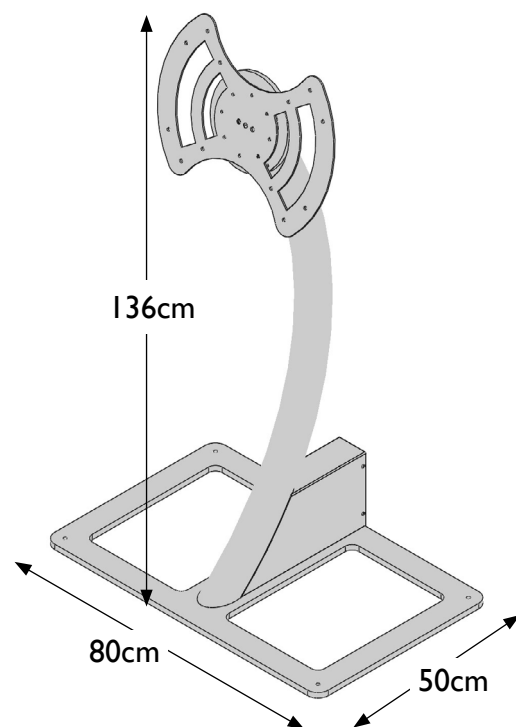
GEWICHT 32kg



ANSICHT OBEN



SEITENANSICHT



DIAGONALE ANSICHT